

中国发电机组领导者



**扬州顺风发电设备有限公司**

YANGZHOU SHUNFENG GENERATOR EQUIPMENT CO., LTD

**质量第一、信誉第一、品牌第一**

**柴油发电机组研发制造厂家**

## **500KW 柴油发电机组技术方案**



## **扬州顺风发电设备有限公司**

Yangzhou Shunfeng Generator Equipment Co., LTD.

公司网址: [www.sysffd.com](http://www.sysffd.com)

销售热线: 183-4242-7770

传真电话: 024-23204085



官方网站



微信



QQ

## 一、品牌介绍及图片展示

**发动机：**沃尔沃 (Volvo) 公司是瑞典最大的工业企业，沃尔沃始创与 1927 年，有 120 多年历史，是世界上历史最悠久的发动机制造厂商之一，长期以来，VOLVO 品牌一直与它的三个核心价值观——质量、安全、环保紧密联系在一起，其生产的柴油机喷油系统均为电喷式，更省油耐用，它在六缸发动机及电子喷射等方面技术傲视群雄，在进口品牌中它是发电机组的最理想动力。我司配套的沃尔沃系列发电机组均提供原产地证明和海关证明，保证原装进口。发电机可选配西门子、马拉松、斯坦福、英格等国内知名品牌，发电机组可根据客户需求定制移动式、低噪音式、防雨罩式机组。

**发电机：**我公司自有生产品牌“顺风”，采用的技术及设计图纸等都是无锡斯坦福电机的技术，无碳刷纯铜电机，无刷电机较市场上常有的有刷电机优势如下：

- 1、免去炭刷的维护保养
- 2、抗无线电干扰
- 3、减少失磁故障
- 4、20 年免维护电机

图片展示：



## 二、机组主要组成部分

1、发 动 机：瑞典沃尔沃	TD1642GE
2、发 电 机：扬州顺风	SF-500
3、散热方式：风冷水箱强制冷却	TD1642GE
4、控制系统：自启动液晶控制器	GU3320
5、Q235 钢板折弯而成桥架底盘	SF-500

## 三、机组配套组成部分

1、输出断路器	(装机)
2、自启动液晶控制器	(装机)
3、蓄电池、启动电瓶连接线	(装机)
4、减震器(垫)	(装机)
5、工业消音器	(装机)
6、燃油管 2 根	(装机)
7、排烟波纹管弯管	(装机)
8、干式空气滤清器	(装机)
9、油水分离器	(装机)
10、燃油过滤器	(装机)
11、机油过滤器	(装机)
12、工具箱	(随机)
13、操作手册/安装手册/零件手册/保养手册	(随机)

## 四、需方提供配合

- 1、货到卸车及机组就位(吊车或者叉车)
- 2、机组所需柴油(0#、-10#、-20#、-30#，数量自定)
- 3、机组所需机油(CD40#)
- 4、排烟管道(我司只提供约 1 米长烟管及连接法兰，如需接到室外，请自行接出)
- 5、发电机组到配电板之间的连接电缆

## 五、柴油发电机组详细描述

机组型号:500KW	输出功率:500/625
发动机型号/功率:TD1642GE	气缸数:6
排量(L):16.12	缸径/行程(mm):144/165
燃油消耗率:203	重量:3850
发动机品牌:沃尔沃系列	外形尺寸:3300×1160×2000
发电机生产厂家:扬州顺风发电设备有限公司	
发电机组标准配置如下:	
1、工业用水冷柴油发动机;	
2、单轴承防滴式发电机, IP22 防护, 绝缘等级 H;	
3、40℃环境温度散热器, 双层散热;	
4、电启动;	
5、标准空气过滤器;	
6、出线开关;	
7、钢制底座带防震垫;	
8、消声器;	
9、蓄电池;	
10、空气开关柜(手动);	
11、用户操作手册。	
备注:	
1、机组均采用整体式结构, 所有部件均稳固的安装在结实的底座槽钢之上。	
2、确保无漏油, 漏水等不良现象。	
3、直喷式发电机组在海拔小于 1000 米, 无需修正功率; 1000—3000 米之间, 每上升 500 米修正 4%, 3000—5000 米之间, 每上升 500 米, 修正 6%。	
4、外型尺寸与机组重量以实物为准(图片为同品牌产品代替)。	
自选配件(费用另计):	
电瓶浮充电器	ATS 自动负载转换屏
防雨型机组(箱柜)	静音型机组(箱柜)
自保护、自启动机组控制屏	带“三遥”功能机组控制屏
移动拖车型电站(箱柜拖车)	静音型移动电站(箱柜拖车)
机油、柴油、水套、防冷凝加热器	分体式日用燃油箱、一体式底座燃油箱

## 六、控制器

制造商：扬州顺风发电设备有限公司

启动方式：手动/自动/停机

控制屏：LCD 宽屏液晶控制屏

控制模块：凯讯/众智/深海功能/参数：

当市电电网断电时，发电机组控制系统会在 3~15 秒（可调）自动检测失电信号并自己启动（共有三次连续启动，若三次不成功，则报

警），启动后自动检测电压、频率正常，当市电电网恢复时，发电机组控制系统会自动检测有电信号，机组在空转 10~270 秒（可调）后自动停机。



## 机组控制模块基本特征

- 1、该模块用于监控市电供应并启动、停止备用机组
- 2、配置微处理器
- 3、市电与机组接触器的自动控制
- 4、监控发动机性能与交流发电机功率输出
- 5、发光二级管报警指示
- 6、前面板配置计时器与报警跳闸点
- 7、简易按钮控制
- 8、停止/重置-手动-测试-自动-无声或有声报警-开始

## 显示器能显示的测量结果

- 1、机组电压（相-相 相-线）
- 2、发动机机油压力（磅/平方英寸-巴）
- 3、发动机机油温度
- 4、发动机的水温温度（°C与°F）
- 5、机组频率（赫兹）
- 6、发动机启动电池电压
- 7、发动机运行时间
- 8、市电电压（相-相 相-线）
- 9、机组千伏安、千瓦时
- 10、机组功率占额定功率百分比
- 11、机组 COS

## 二级管显示

面板显示的四个可调参数如下

- 1、市电正常
- 2、机组正常
- 3、市电加载
- 4、机组加载

## 报警系统

1、速度过高/过低	报警停车
2、电池电压过低/过高	报警
3、启动与停机失败	报警
4、充电失败	报警
5、过流	报警停车
6、机组电压过低/过高	报警停车
7、紧停	报警故障停车
8、发动机温度过高	报警停车
9、机组过载	报警分闸延时停车

## 九、机组技术性能

### 机组主要电气性能

- 1、额定电压：400/230V
- 2、接线方式：3 相 4 线
- 3、额定频率：50HZ
- 4、功率因素：0.8（滞后）
- 5、稳态电压调整率： $\leq 1\%$
- 6、瞬态电压调整率： $\leq 15\%$
- 7、稳态频率调整率： $\leq 1\%$
- 8、瞬态频率调整率： $\leq 5\%$
- 9、电压波动率： $\leq 0.5\%$
- 10、频率波动率： $\leq 0.5\%$
- 11、频率波动率： $\leq 0.5\%$
- 12、频率稳定时间： $\leq 3S$
- 13、电压稳定时间： $\leq 3S$
- 14、启动成功率：100%

## 十、特殊类发电机组



**防雨罩式**

具有防雨防尘防锈功能

可选材料（白铁皮、钢板折弯）



**静音箱式**

具有防雨防尘防锈功能

噪音分贝： $\leq 68\text{DB}$ （7 米内）



**集装箱式**

能长期的反复使用，具有足够的强度。

可以进行快速装卸，并可从一种运输工具直接方便地换装到另一种运输工具。



**移动电站**

可设计成静音型

噪音分贝： $\leq 68\text{DB}$ （7 米内）

设计有手动刹车，加固机组稳定性

## 十一、技术服务

感谢您选择使用扬州顺风柴油发电机组。在您选择使用扬州顺风柴油发电机组的同时，您也就得到了我们提供的最佳售后服务、以及纯正的零配件供应。

我公司将严格遵守公司服务保证书中涉及到的内容、方案、承诺，向您提供完善的技术

支援和柴油发电机组应用。

我们可为用户提供预防性保养方案，以减少您停机时间所付出的昂贵代价。我们可在短时间内确定不常用或急用零配件的库存，并可及时订货、供货，以便在您最需要的时候可确保您需要的零配件到位。

## 1. 技术服务体系

第一级服务机构：各地代理商/经销商工程技术服务部门

第二级服务机构：顺风公司售后服务部

## 2. 服务方式

2.1、售前技术支持积极协助业主、设计单位完成机组的选配、机房的设计、机组的安装的前期设计工作，与业主保持密切沟通、技术交流，深入现场，耐心、及时准确提供各种能力所能及的技术支持，提供合理化意见和建议，做业主的参谋。

### 2.2、保修期内

保修期内机组发生任何异常性故障，我方承诺免费为用户提供维修服务（非用户使用人员操作不当引起的故障），24 小时内到达现场处理（或根据现实交通状况），向客户提供义务保修服务；

备注：

(1) 质保期为设备自验收合格之日起一年。

保修期限的定义：实际使用一年或 1000 小时（以上条件以先到为准），或按合同相关条款的规定，一切因厂方组装疏忽或设计及原材料选用不当等原因而致的零部件损坏或机组其它故障，均可由供货方负责保修。

(2) 柴油发电机组易损件、日常使用配件、人为操作错误、疏忽保养等，均不在此保修范围内。

### 2.3 保修期外

所有零配件均以成本价提供，提供人员及时到客户现场或客户指定地点，并可保证机组修复，至可正常使用。质量保证期外我司承诺对用户进行终身跟踪服务。

## 3 服务内容

1、我们服务的用户是使用顺风牌柴油发电机组的最终用户。

2、当您开始想要购置发电设备或您在使用发电机组时，我们均提供系统和广泛技术服务，为符合您技术规格的发电机组提供免费咨询。

3、从订货之日起对您所购置的发电机组进行帮助检查、定位，以确保您的发电机组在最短的时间里投入正常运转。

4、免费为您培训技术人员。

5、提供预防性维护和维修，使您的运行费用得以控制。

6、提供大量的备件和配件，且维修工程师随时可为您提供技术援助。

7、提供免费的机房设计、配电设计，以及柴油发电机组的应用规范。

#### 4 服务承诺

##### 1、交机调试

自售后服务部收到用户的开机申请单算起，2 小时内派出技术服务人员，24 小时内抵达用户指定交机地点，按照交机调试程序进行交机调试。

##### 2、故障维修

在收到用户维修通知时，该通知应是传真函件。售后服务部将在 2 小时内派出工程技术人员，24 小时内抵达所要维修设备的地点（边远地区 48 小时应到达）。售后服务部将建立用户的技术档案，定期或不定期地咨询、了解用户设备的使用状况，以便使您的柴油发电机组处在良好的备用状态。

每年定期或不定期的拜访使用顺风柴油发电机组的用户，记录用户对我们售后服务部的意见以及良好的建议。

## 十二、适用的标准

**扬州顺风发电机组另外还引用以下规范和标准：**

GB/T 2819-1995 移动电站通用技术条件

GB/T 15548-1995 往复式内燃机驱动的三相同步发电机通用技术条件

GB/T 2820.1-1997 往复式内燃机驱动的三相同步发电机组第 1 部分：用途、定额和性能

GB/T 2820.3-1997 往复式内燃机驱动三相同步发电机组第 3 部分：发电机组用交流发电机

GB/T 2820.5-1997 往复式内燃机驱动的三相同步发电机组第 5 部分：发电机组

GB/T 2820.6-1997 往复式内燃机驱动的三相同步发电机组第 6 部分：试验方法

GB4712-90 《自动化柴油发电机分级要求》

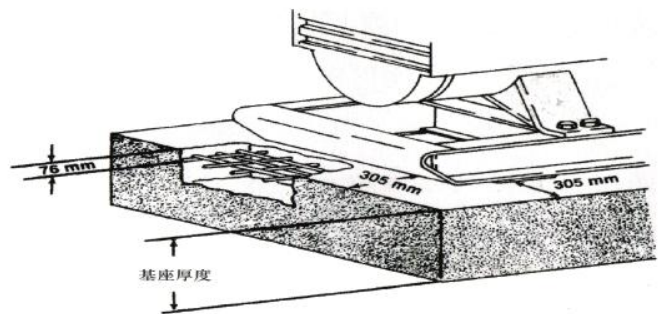
- GB12786-91 《自动化柴油发电机组通用技术标准》
- ISO8528-1 《往复式内燃机驱动交流发电机》
- GB/T 1029-1993 三相同步电机试验方法
- GB/T 1993-1993 旋转电机冷却方法
- GB/T 7409.1-1997 同步电机励磁系统定义
- GB/T 7409.2-1997 同步电机励磁系统电力系统研究用模型
- GB 10068.1-1998 旋转电机振动测定方法及限值振动测定方法
- GB 10068.2-1998 旋转电机振动测定方法及限值振动限值
- GB10069.1-1988 旋转电机噪声测定方法及限值噪声工程测定方法
- GB10069.1-1988 旋转电机噪声测定方法及限值噪声简易测定方法
- GB10069.1-1988 旋转电机噪声测定方法及限值噪声限值

## 十三、发电机组的安装要素

### 1. 基础

机组的安装需考虑地板的负重、通道及维修保养的位置、震动、通风、排烟管的连接及隔热、燃油箱的大小及位置，并以当地或国家的环保条例为准。

扬州顺风机组具有极好的减震性能，故发电机组不需要特定的基础，机组可直接安装在水平面及具有足够强度的混凝土地面上。地面要求水平、平整，平整度要求在 $\pm 0.5^\circ$ 的平面内，并要求地面必须能够承受发电机组本身的静态重量 1.5~2 倍。



混凝土安装底座是一种可靠的安装方法，底座通常高出地面 100~200，其厚度  $D$  计算公式如下：

$$D=W/(d \times B \times L) \quad \text{式中 } W=\text{发电机组总质量 (kg)}$$

$$d=\text{混凝土比重, 标号 450 通常取 } 2300 \text{ (kg/m}^3\text{)}$$

$$B=\text{混凝土底座宽度 (m)}$$

$$L=\text{混凝土底座长度 (m)}$$

混凝土配合容积比(水泥, 砂, 石子)为 1:2:4 或 1:3:5 或 1:3:6

## 2. 机房

机房必须有足够空间, 以使空气自由循环, 对于确保机组的正常使用性能、减少机组的功率损耗及保证机组的正常使用寿命等都是十分重要的。

机房内部不应放置其它易燃易爆物品和容易被卷入机组防护网罩甚至直接被吸入机体内及可能影响机组的正常使用的任何物体。为了防止热风回流, 在机组冷却水箱与排风口间设有导风罩, 防止热风在室内循环。

对于一般没有特殊要求的机组的安装施工, 对机房的设计要求并不高, 只需在保证排气背压不超出规定值的前提下, 能够确保机房进风口和排风口满足技术规范的要求, 并且避免暖气回流, 而机房内部能够预留出足够的操作维修空间就可以了。



机房必须保证进风量, 以补充消耗于发动机燃烧用的空气以及将机组运行时所散发出的大量热量通过散热器芯排出机房外, 使机房内温度尽可能接近环境温度及保持机体温度于正常工作范围。应确保排风口净面积最小不低于散热器芯有效面积的 1.25 倍, 排风口中心位置应尽可能与机组散热器芯中心位置一致, 排风口的宽高比也尽可能与散热器芯的宽高比相同。

## 十四、设备建议书

### 一、规格描述:

本柴油发电机组是作为特别重要负荷的应急电源, 应满足的运行方式为: 正常情况下, 柴油发电机组应始终处于准备起动状态, 在 15 秒钟内具备带 100% 负荷的能力。机组与电力系统间应有防止并列运行的联锁装置; 机组无故障运行时间间隔不少于 1000 小时。

## 中国发电机组领导者

- 1) 在规定环境条件下，当采用符合要求的燃油时，柴油发电机组能提供本规格要求的额定功率，每运转 12 小时，最大可以超负荷 10%负载运行 1 小时。
- 2) 在任何负荷的稳定条件下，维持电压在 0.5%，频率在 0.25%额定值偏差范围内。
- 3) 在空载到带负荷的暂态条件下，电压不低于 80%，频率应不低于 90%。柴油机和发电机安装在同一基础上，底盘应带有内置式消振装置能吸收机组的震动。
- 4) 柴油机应采用高速废气涡轮增压型、四冲程、闭式循环水冷却方式，柴油机应能快速起动和达到额定转速迅速带满负荷，柴油机采用直流电动机起动。
- 5) 柴油机允许使用的燃油为：0 轻柴油，天气冷时可以用-10-30，润滑油为 CD 级。
- 6) 闭式循环冷却水系统包括循环水泵，散热器，散热器支架，鼓风式风扇。
- 7) 润滑系统包括润滑油冷却器，全流动润滑油过滤器，油位高度标尺。
- 8) 同步发电机为水平卧式，防滴密封外壳和密封套筒轴承。
- 9) 定子、转子绝缘采用 H 级，发电机应能承受 125 C 温升条件下连续运行，而不影响机组保证寿命。
- 10) 发电机是三相四线、380V、50Hz、Y 型接线、4 极、2/3 节距绕组、单轴承永磁无刷励磁系统、AVR 自动电压调节器、旋转无刷，发电机可以承受 10 秒内 300%短路电流。
- 11) 机组的起动方式采用直流电动机起动，起动设备包括起动电动机，蓄电池，充电器等，电池的容量应满足柴油发电机组起动要求及在蓄电池充满电后，断开充电电源后能连续起动柴油发电机组 5 次。
- 12) 排气系统应包括高效工业型废气消音器，挠性连管。
- 13) 燃气系统是采用先进的全电控喷油控制燃油系统，满足环保要求。
- 14) 每台发电机组应提供一套控制盘以满足机组起动, 监视, 调节和停机的所有要求. 控制盘应正面操作, 外壳封闭. 控制盘包括紧急停机按钮。

## 2、系统配置：

1. 空气系统      涡轮增压器，中冷器，空气滤清器，保护指示器等
2. 启动系统      电马达启动，蓄电池，蓄电池充电器
3. 排气系统      高效工业消音器，绕性软连接管
4. 冷却系统      循环水泵，散热器，散热器支架，鼓风式风扇
5. 燃油系统      高压电控喷油泵，手油泵，输油泵，进回油输油软管线等
6. 控制系统      配备电子仪表显示系统，各主要参数显示
7. 润滑系统      润滑油冷却器，全流动润滑油过滤器，油位高度标尺
8. 减振方式      内置式减震装置
9. 交流发电机    发电机是三相四线、400/230V、50Hz、Y 型接线、4 极、2/3 节距绕组、单轴承永磁自励系统、AVR 自动电压调节器、旋转无刷，发电机可以承受 10 秒内 300%短路电流
10. 保护系统    高水温、低油压、超速自动报警停车等。